



Vibrador Pneumático - Série VP

Funcionamento



Esfera Rotativa

Princípio: A freqüência e a força centrífuga são aumentas, quando o vibrador é aplicado a estruturas mais rígidas.

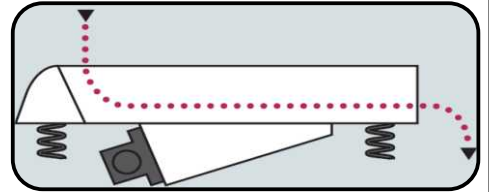
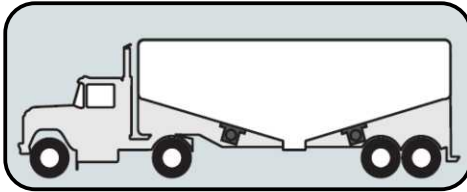
Para o funcionamento correto, utilizar uma válvula de 2/2 vias e ar comprimido filtrado.

A freqüência é variável, ajustando a pressão de entrada.

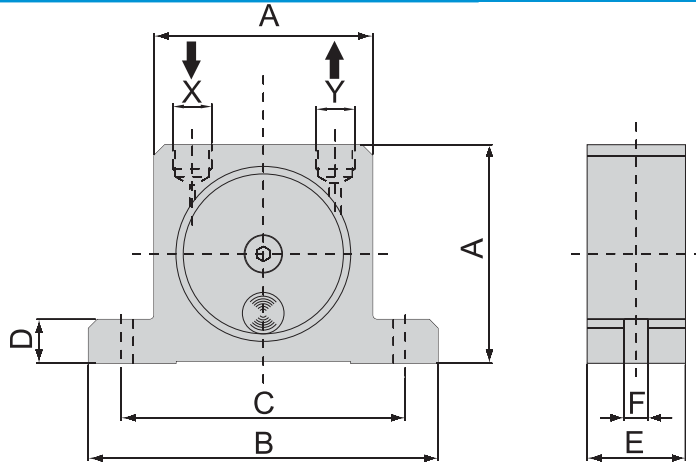
Aplicável em processos de separação, depósito, funis, compactação, etc.

Características Técnicas	
Lubrificação	Não necessário
Manutenção	Não necessário
À prova de fogo	Sim
Pressão de trabalho	2 à 6 Bar
Temperatura de trabalho	20°C à 120°C 4°F à 250°F

Exemplos de Aplicações



Dimensional



Código	A		B		C		D		E		F		X-Y	Peso	
	mm	polegada	mm	polegada	mm	polegada	mm	polegada	mm	polegada	mm	polegada		Kg	lbs
VP-8	50	1.97	86	3.39	68	2.68	12	0.47	20	0.79	7	0.28	1/8"	0.13	0.29
VP-10	65	2.56	113	4.45	90	3.54	16	0.63	25	0.98	9	0.35	1/4"	0.26	0.57
VP-13									28	1.10				0.30	0.66
VP-16									33	1.30	9	0.35	1/4"	0.53	1.17
VP-20									38	1.50				0.63	1.39
VP-25	80	3.15	128	5.04	104	4.09	16	0.63	45	1.77	11	0.43	3/8"	1.13	2.49
VP-30									50	1.97				1.34	2.95

Código	Vibração (Vpm)			F.C. Máx.						Consumo de Ar					
				2 Bar = 29 psi		4 Bar = 58 psi		6 Bar = 87 psi		2 Bar = 29 psi		4 Bar = 58 psi		6 Bar = 87 psi	
	2 Bar = 29 psi	4 Bar = 58 psi	6 Bar = 87 psi	Kg	lbs	Kg	lbs	Kg	lbs	L/min	CF	L/min	CF	L/min	CF
VP-8	25.5	31	35	13	29	26	57	36	79	83	2.9	145	5.1	195	6.9
VP-10	22.5	28	34	25	55	47	103	71	156	92	3.2	150	5.3	200	7.1
VP-13	15	18.5	22.5	32	70	55	121	87	191	94	3.3	158	5.6	225	7.9
VP-16	13	17	19.5	45	99	80	176	110	242	122	4.3	200	7.1	280	9.9
VP-20	10.5	14.5	16.5	72	158	122	268	172	378	130	4.6	230	8.1	340	12.0
VP-25	9.2	12.2	14	93	205	157	345	205	451	160	5.7	290	10.2	425	15.0
VP-30	7.8	9.7	12.5	151	332	247	543	321	706	215	7.6	375	13.2	570	20.1
VP-36	7.3	9	10	206	453	315	693	405	891	260	9.2	475	16.8	675	23.8