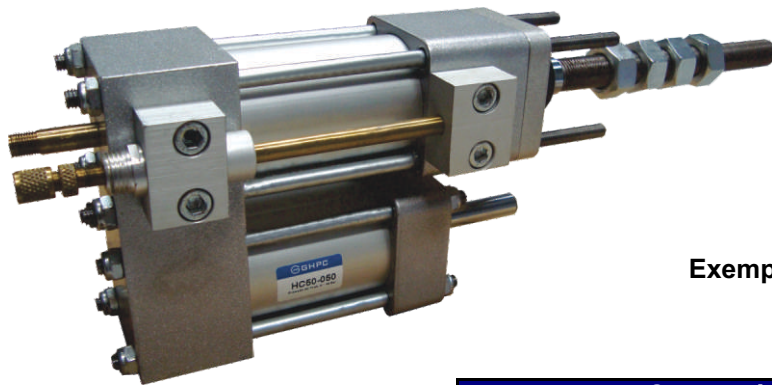


## Cilindro Hidro-Check - Série HC



HC  
Modelo

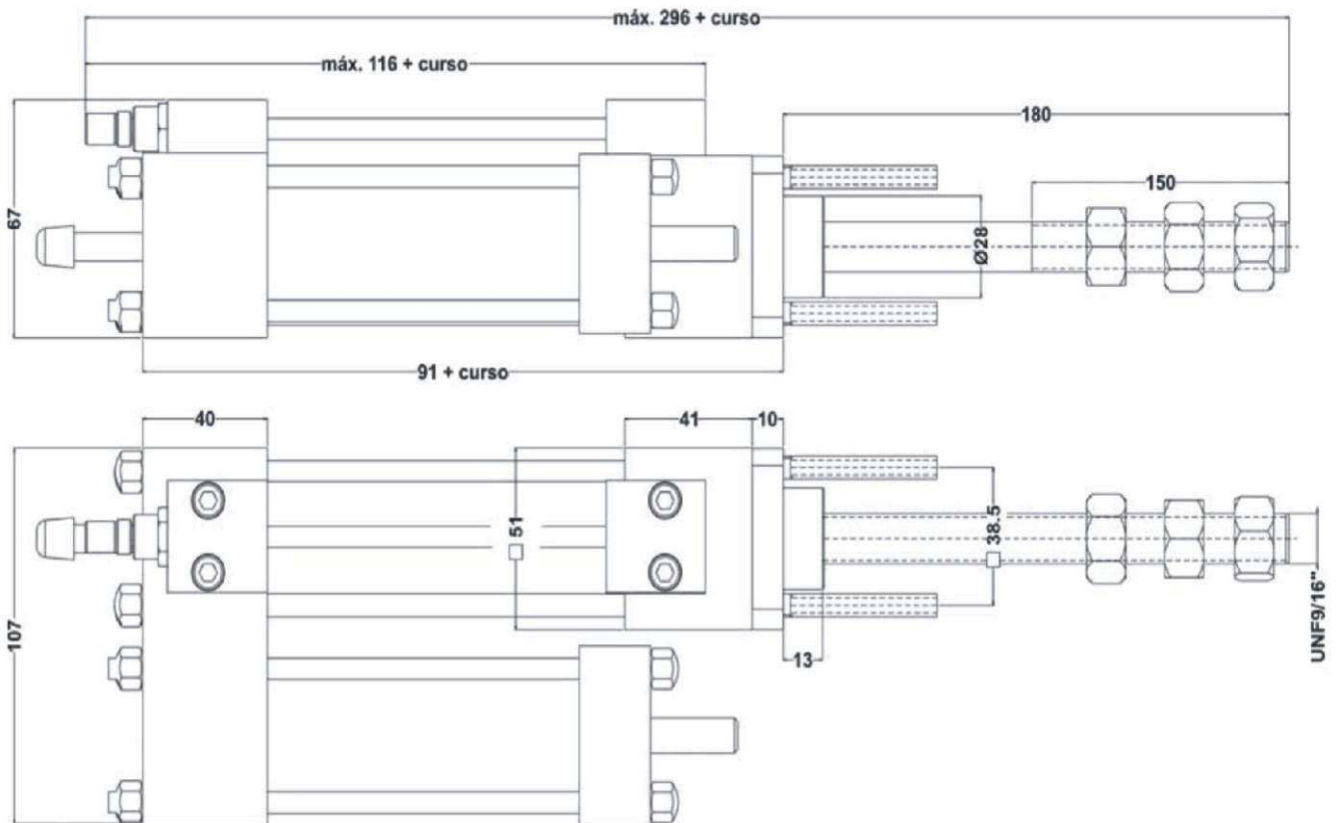
Regulagem	
50	Avanço
51	Retorno

Curso	
050	50mm
100	100mm
150	150mm
200	200mm
250	250mm

Exemplo: HC50-050  
HC51-200

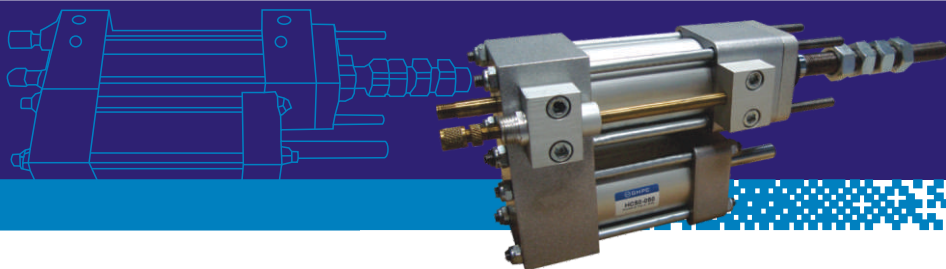
Características Técnicas	
Carga máx.	545 Kgf/cm <sup>2</sup>
Temp. máx.	70 °C
Velocidade	0,030 a 15 m/min
Vedação	Resistente a óleos hidráulicos
Óleo recomendado	ISO VG32
Cursos (mm)	50, 100, 150, 200, 250

## Dimensional

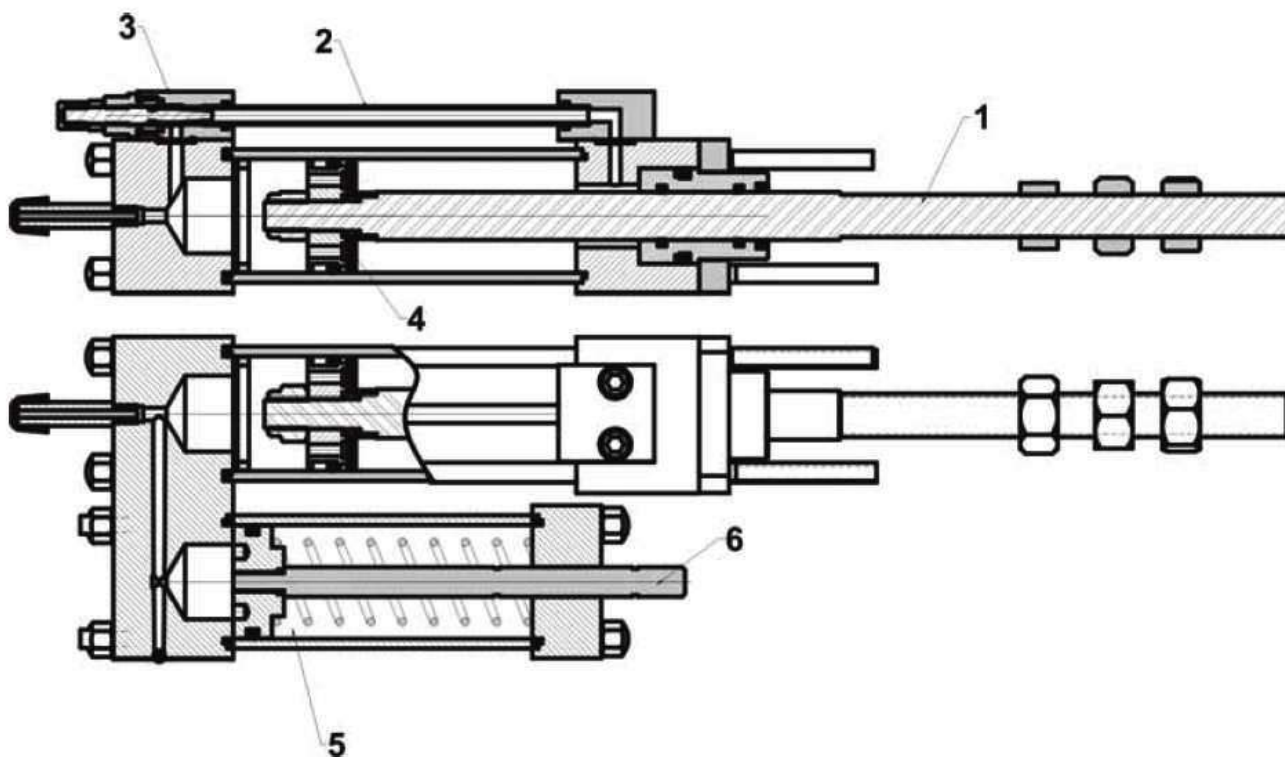


**Aplicação:** Operações de usinagem onde há necessidade de movimentos suaves e uniformes. Confere ao cilindro pneumático um avanço suave e regulável.

**Ex:** Operações de furação, permitindo rápido avanço até o início da usinagem e velocidade controlada durante o trabalho.



## Funcionamento



Quando a haste (1) se movimenta no avanço, o êmbolo conduz o óleo para o tubo (2) através da válvula de controle (3) até o cabeçote traseiro do hydro-check. Na válvula de controle (3), a velocidade que o êmbolo avança pode ser controlada. Quando o êmbolo retorna, a válvula (4) permite a passagem livre do óleo.

O cilindro compensador lateral (5) armazena o óleo deslocado pela haste (2) no retorno do êmbolo e envia este mesmo óleo para o cabeçote traseiro no avanço do êmbolo. A haste (6) do compensador lateral possui marcações para o nível máximo de óleo e o mínimo para reabastecimento.