

# Transdutor de Pressão - Série SPT



SPT -  
Modelo

Faixa de pressão		Sinal de saída	
0	-1 ~ 0 Bar	1	4 à 20mA, 2 fios
1	0 ~ 500 mBar	2	0 à 5V, 4 fios
2	0 ~ 1 Bar	3	0 à 10V, 4 fios
3	0 ~ 1.6 Bar		
4	0 ~ 2.5 Bar		
5	0 ~ 4 Bar		
6	0 ~ 6 Bar		
7	0 ~ 10 Bar		
8	0 ~ 16 Bar		
9	0 ~ 25 Bar		
10	0 ~ 40 Bar		
11	0 ~ 60 Bar		
12	0 ~ 100 Bar		
13	0 ~ 160 Bar		
14	0 ~ 250 Bar		
15	0 ~ 400 Bar		
16	0 ~ 600 Bar		
17	0 ~ 700 Bar		

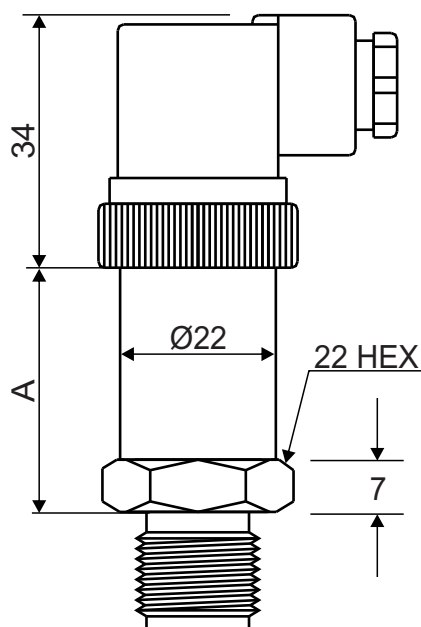
Rosca	
02	1/4" BSP (Macho)

Exemplo: SPT-22-02  
SPT-113-02

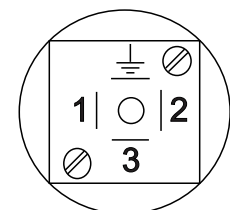
Características Técnica	
Material do corpo	Inox 303
Material do diafragma	Cerâmica (até 20 Bar)
	Inox 316 (acima de 20 Bar)
Calibração	± 0.5% F.S
Sinal de saída	4-20mA, 0-5Vdc, 0-10Vdc (4 fios)
Proteção	Inversão de tensão de alimentação de 50Vdc
Tensão	13 - 36Vdc
Temp. de trabalho	-20° ~ +85°C
Compatibilidade eletromagnética	Emissões EN61000-6-4
	Imunidade EN61000-6-2
	Certificação de marcação CE
Conector / Prensa cabo	DIN, IP65 / IP67
Repetibilidade	± 0.1% F.S definido como erro máx. entre 3 ciclos consecutivos de pressão
Rosca de ligação	1/4" BSP (Macho)

## Dimensional

Saída	A
0 - 5V / 0 - 10V	55
4 - 20mA	64



## Ligação Elétrica



Pino N°	2 fios	4 fios
1	+ Energia	+ Energia
2	sinal 4-20mA	- Energia
3	não equipado	+ Saída
⏚	terra	- Saída