

## Mini Filtro de Vácuo - Série ZFC

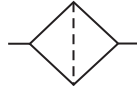
Z F C 200

S

Modelo

Ø do Tubo (mm)

C06	6
C08	8



Exemplo: ZFC200-C06S

### Características Técnicas

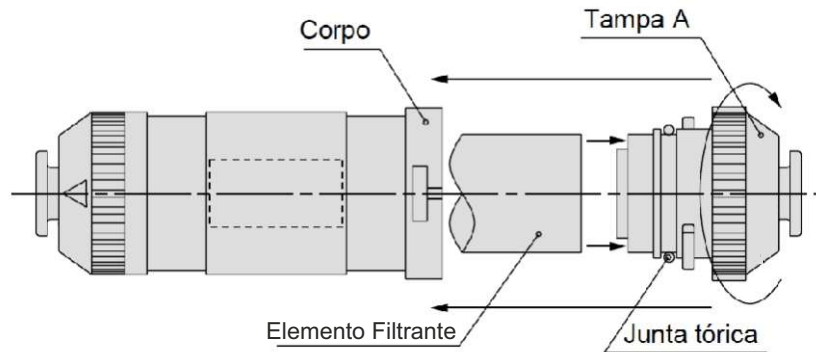
Fluído	Ar, Nitrogênio
Pressão de trabalho (kPa)	-100 ~ 0
Pressão de teste (Bar)	5
Temp. de trabalho (°C)	0 ~ 60 (Sem congelamento)
Grau de filtragem (µm)	10
Vazão (l/min (ANR))	50



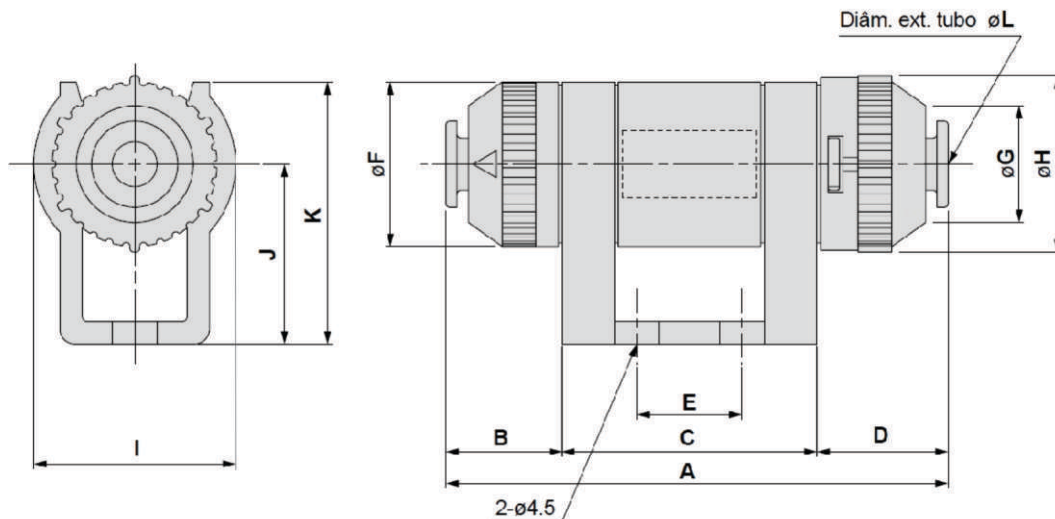
### Elemento Filtrante

Modelo	Código
200	ELV-200

## Montagem



## Dimensional



Modelo	A	B	C	D	E	F	G	H	I	J	K	ØL
ZFC200-C06	67	15.5	34	17.5	14	22	15.6	23.1	27	24	35	6
ZFC200-C08	67	15.5	34	17.5	14	22	15.6	23.1	27	24	35	8