

Filtro Regulador - Série FR



FR
Modelo

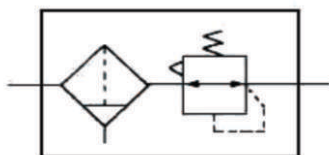


Tamanho do Corpo
100
200
300
400
500

Rosca		Manômetro	
M5	M5	---	Sem Manômetro
01	1/8"	M	Manômetro
02	1/4"		
03	3/8"		
04	1/2"		
06	3/4"		
10	1"		

Dreno	
---	Manual
D	Automático N.A.

Exemplo: FR200-01M-D
FR300-03-D
FR400-04M



Obs: Suporte e porca inclusos.

Características Técnicas					
Modelo	FR100	FR200	FR300	FR400	FR500
Rosca	M5 x 0.8	1/8", 1/4"	3/8"	1/2", 3/4"	1"
Máx. pressão de teste (Bar)	15				
Máx. pressão (Bar)	10				
Faixa de pressão (Bar)	0.5 ~ 7		0.5 ~ 8.5		
Rosca do Manômetro	5/16"	1/8"		1/4"	
Temperatura de trabalho (°C)	-5 ~ 60 (sem congelamento)				
Grau de Filtragem (µm)	5				
Capacidade do dreno (cm³)	2.5	8	25	45	45
Material do copo	Policarbonato				
Vazão (L/min)	550	2500		6000	8000

Roscas e tamanhos disponíveis

Código	Rosca	100	200	300	400	500
M5	M5	x	-	-	-	-
01	1/8"	-	x	-	-	-
02	1/4"	-	x	-	-	-
03	3/8"	-	-	x	-	-
04	1/2"	-	-	-	x	-
06	3/4"	-	-	-	x	-
10	1"	-	-	-	-	x

Acessórios



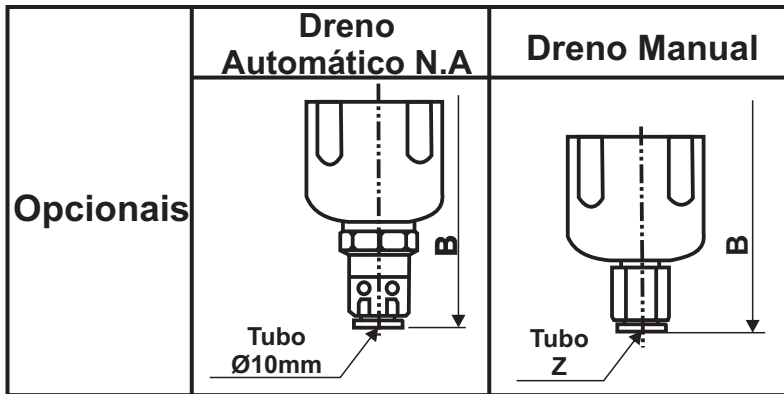
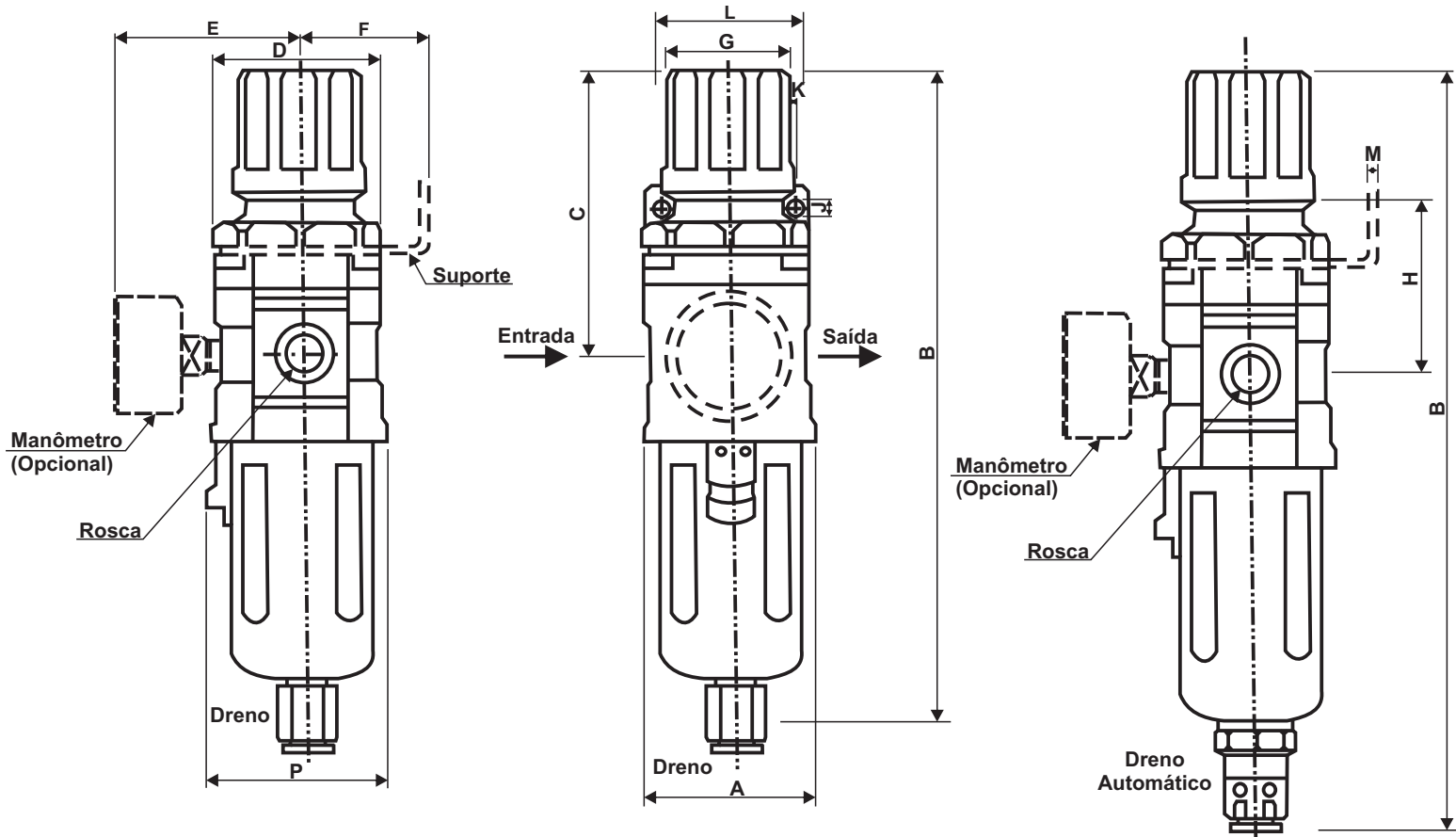
Elemento de Fixação		
Modelo	Suporte	Porca
FR100	SR-100	P-100
FR200	SR-200	P-200
FR300	SR-300	P-300
FR400	SR-400	P-400
FR500	SR-500	P-500



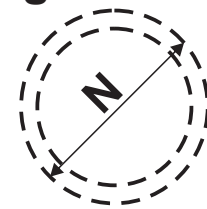
Elemento Filtrante - 5µm	
Modelo	Código
FR100	EL-100
FR200	EL-200
FR300	EL-300
FR400	EL-400
FR500	EL-500



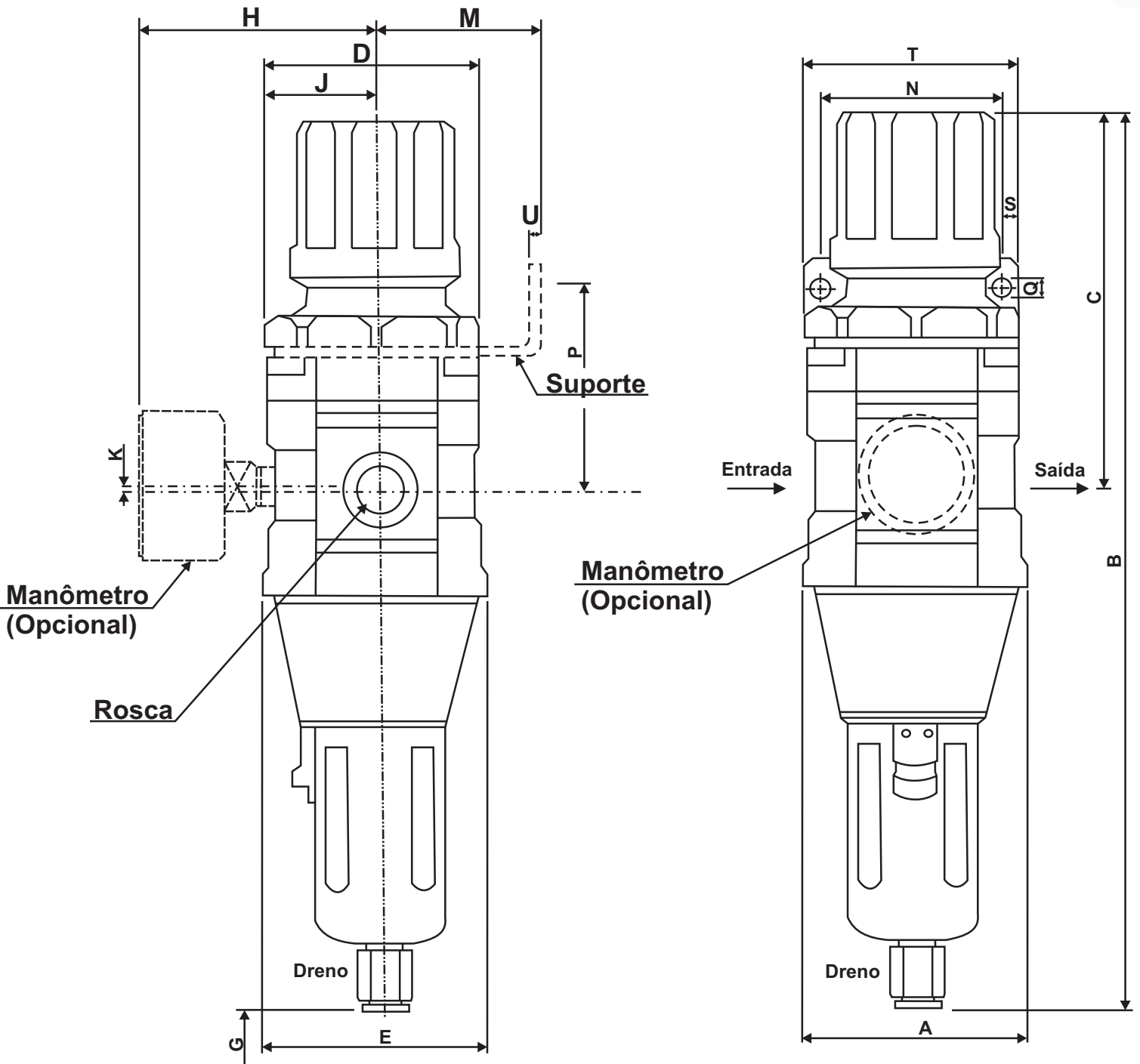
Manômetro				
Código	Diâmetro	Escala (Kgf/cm² x PSI)	Rosca	Posição da Rosca
M25-10-516	25mm	0 ~ 10	5/16"	Horizontal
M41-10-01	41mm (1.5")	0 ~ 10	1/8"	Horizontal
M41-10-02	41mm (1.5")	0 ~ 10	1/4"	Horizontal



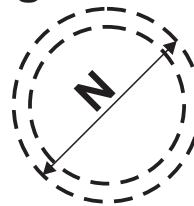
Montagem em Painel



Modelo	Rosca	A	B	C	D	E	Dimensões com suporte							N	P	B	Z
							F	G	H	J	K	L	M				
FR100	M5	25	109.5	50.5	25	26	25	28	30	4.5	6.5	40	2.0	20.5	28	130	6
FR200	1/8", 1/4"	40	164.5	78	40	56.8	30	34	44	5.4	15.4	55	2.3	33.5	40	187.5	6
FR300	3/8"	53	207.5	92.5	53	60.8	41	40	46	6.5	8.0	53	2.3	42.5	56	248.5	8
FR400	1/2", 3/4"	70	259	112	70	70.5	50	54	54	8.5	10.5	70	2.3	52.5	73	300	8



Montagem em Painel



Modelo	Rosca	Dimensionais							Com Manômetro			Com Suporte						Dreno Automático
		A	B	C	D	E	G	H	J	K	M	N	P	Q	S	T	U	B
FR500	1"	95	405	171	88	95	20	84	44.5	3.25	70	66	66	11	13	90	3.2	445