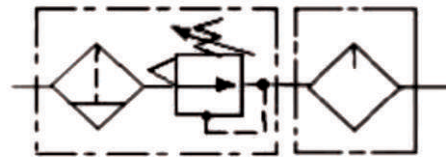




FRL		B	-		
Modelo					
	Tamanho do Corpo			Rosca	Acessório
	100			01	1/8"
	200			02	1/4"
	300			03	3/8"
	400			04	1/2"
					M
					Sem Manômetro
					Manômetro

Obs: Suporte e porca inclusos.



Exemplo: FRL200B-01M
FRL300B-03

Características Técnicas

Modelo	FRL100B	FRL200B	FRL300B	FRL400B
Combinação	FR100B	FR200B	FR300B	FR400B
	L100B	L200B	L300B	L400B
Rosca	1/8"	1/4"	3/8"	1/2"
Rosca do Manômetro	1/8"		1/4"	
Máx. pressão de teste (Bar)	10			
Pressão de trabalho (Bar)	0.5 ~ 8.5			
Vazão (l/min)	350	650	1400	2600
Temperatura (°C)	0 ~ 60			
Grau de filtragem (µm)	5			
Óleo lubrificante	Óleo de turbina classe 1 (VG32)			
Material do copo	Policarbonato			
Vazão (L/min)	550	2500		6000

Acessórios



Elemento Filtrante - 5µm	
Modelo	Código
FRL100B	EL-100B
FRL200B	EL-200B
FRL300B	EL-300B
FRL400B	EL-400B

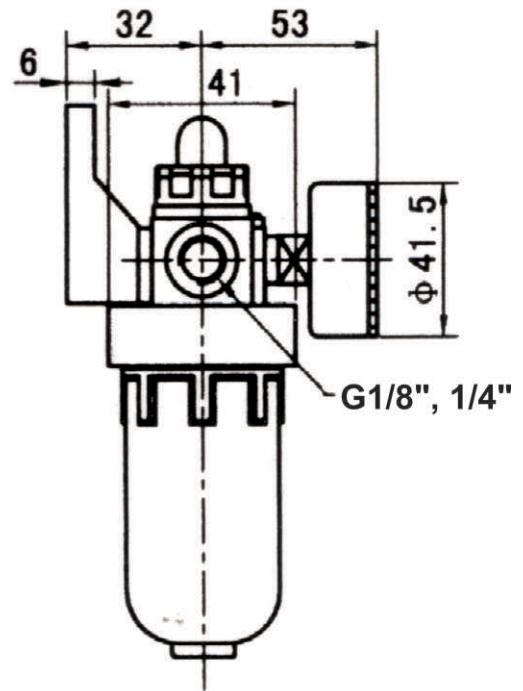
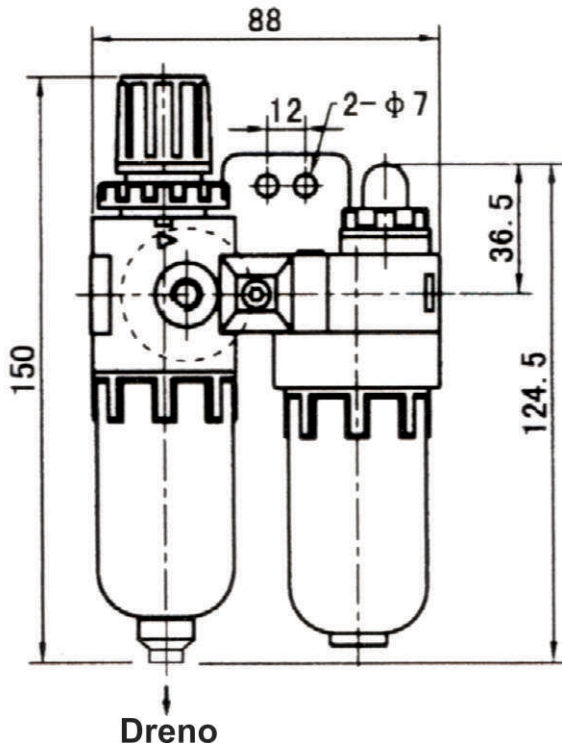


Manômetro				
Código	Diâmetro	Escala (Kgf/cm² x PSI)	Rosca	Posição da Rosca
M41-10-01	41mm (1.5")	0 ~ 10	1/8"	Horizontal
M41-10-02	41mm (1.5")	0 ~ 10	1/4"	Horizontal



Dimensional

FRL100B / FRL200B



FRL300B / FRL400B

