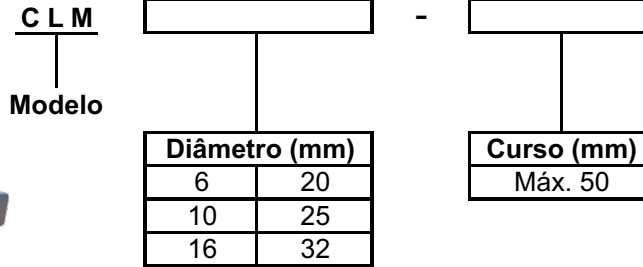


Cilindro Pneumático Livre Montagem - Série CLM



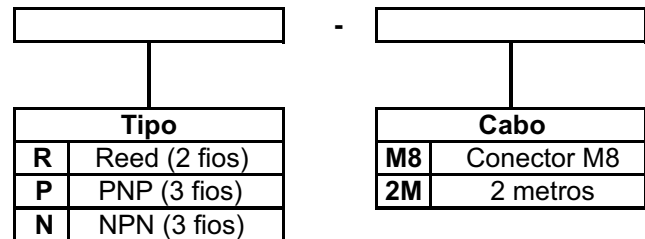
Exemplo: CLM10-20
CLM6-10
CLM25-30



Características Técnicas

Diâmetro (mm)	6	10	16	20	25	32
Pressão de teste (Bar)	10.5					
Pressão máx. de funcionamento (bar)	7					
Pressão mín. de funcionamento (bar)	1.2	0.6		0.5		
Temperatura máx. (°C)	Com Imã Incorporado: -10 a 60					
Velocidade de funcionamento (mm/s)	50 a 500					

Sensores Aplicáveis

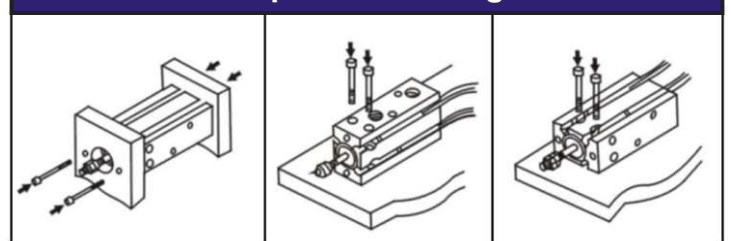


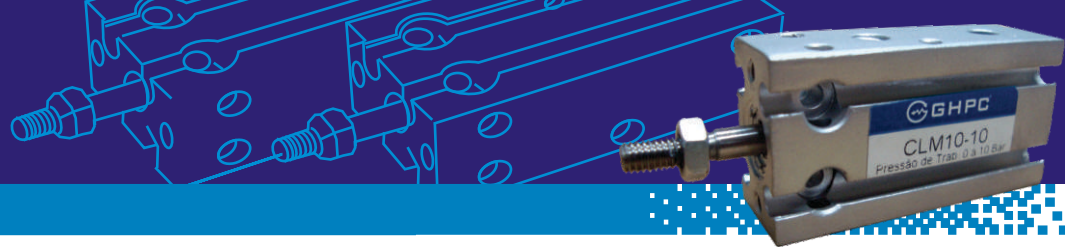
Exemplo: SM-07R-2M
SM-32P-M8

Kit Reparo

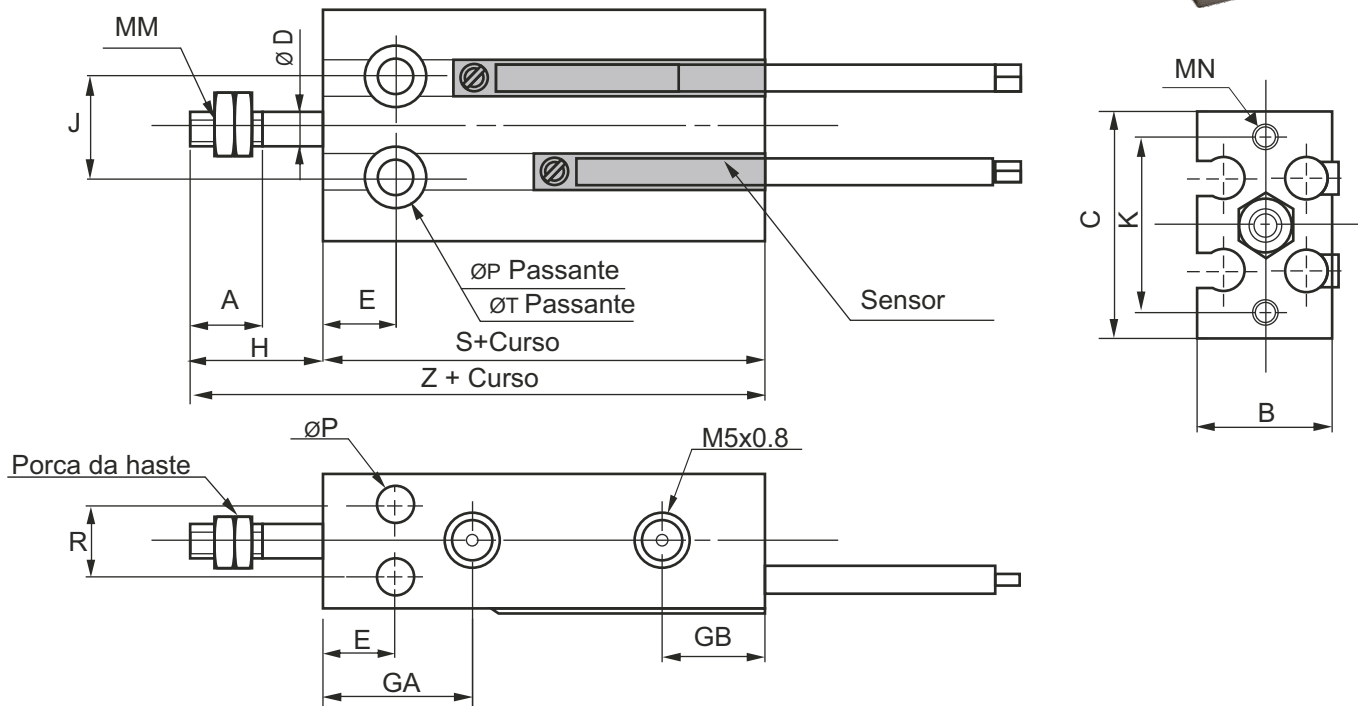
Ø do cilindro	Código	Compõe o Kit
6	KR-CLM06	Vedação da haste; Vedação do êmbolo; Vedação da tampa.
10	KR-CLM10	
16	KR-CLM16	
20	KR-CLM20	
25	KR-CLM25	
32	KR-CLM32	

Exemplos de Montagem

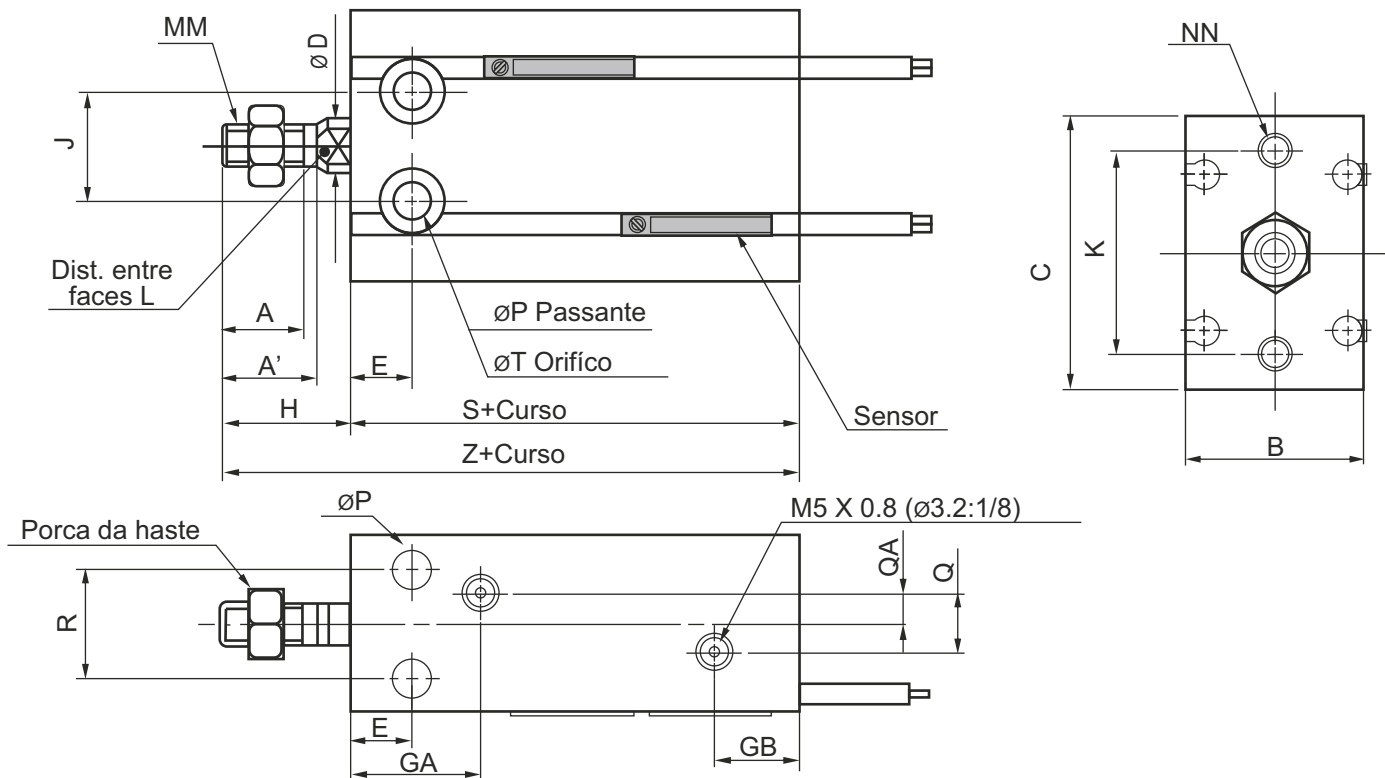




Dimensionais - Ø6 / Ø10



Dimensionais - Ø16 / Ø32



Ø do Cil. (mm)	A	A'	B	C	D	E	GA	GB	H	J	K	L	MM	NN	P	Q	QA	R	T	Sem Imã		Imã Incorporado	
																				S	Z	S	Z
6	7	-	13	22	3	7	15	10	13	10	17	-	M3 X 0.5	M3 X 0.5 X 5*	3.2	-	-	7	6 X 4.8*	33	46	33	46
10	10	-	15	24	4	7	16.5	10	16	11	18	-	M4 X 0.7	M3 X 0.5 X 5*	3.2	-	-	9	6 X 5*	36	52	36	52
16	11	12.5	20	32	6	7	16.5	11.5	16	14	25	5	M5 X 0.8	M4 X 0.7 X 6*	4.5	4	2	12	7.6 X 6.8*	30	46	40	56
20	12	14	26	40	8	9	19	12.5	19	16	30	6	M6 X 1.0	M5 X 0.8 X 8*	5.5	9	4.5	16	9.3 X 8*	36	55	46	65
25	15.5	18	32	50	10	10	21.5	13	23	20	38	8	M8 X 1.25	M5 X 0.8 X 8*	5.5	9	4.5	20	9.3 X 9*	40	63	50	73
32	19.5	22	40	62	12	11	23	12.5	27	24	48	10	M10 X 1.25	M6 X 1.0 X 9*	6.6	13.5	4.5	24	11 X 11.5*	42	69	52	79

*Profundidade.