

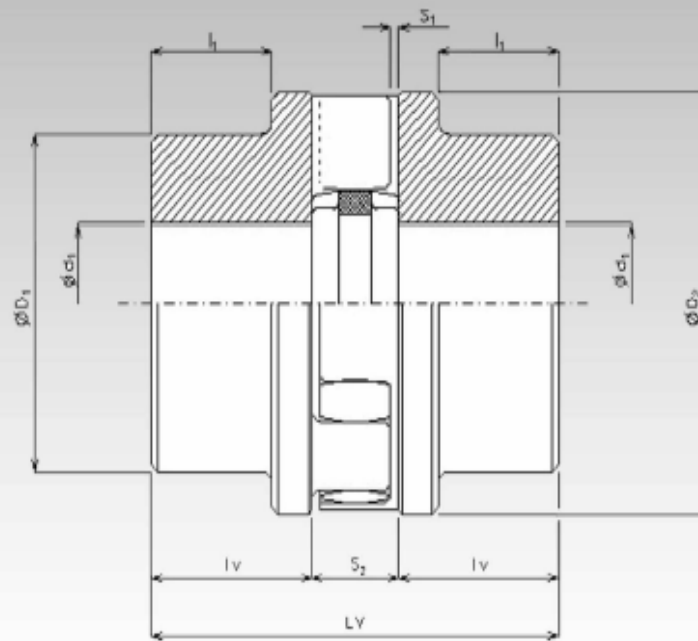
Os acoplamentos elásticos **série AV** possuem **elementos elásticos em POLIURETANO de alta resistência**, com perfil desenvolvido para compensar desalinhamentos radiais, axiais e angulares, protegendo, assim, a máquina acionada.

São fabricados em ferro fundido **nodular FE 42012 (GGG-40)**, com as garras com perfil que acompanham, num dos raios, o perfil do elemento elástico, garantindo um eficiente contato e proporcionando uma excelente flexibilidade.

Seu elemento elástico em **poliuretano** com dureza de **92 Shore A**, resistente a óleo, água e temperatura de até 80 °C.

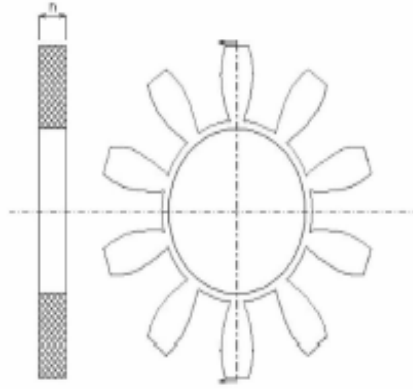
Estão disponíveis em **11 tamanhos**, com torque **nominal** admissível de até **3000 Nm** (máximo de **5.400 Nm**) e para eixos de até **105 mm**.

DIMENSIONAL ACOPLAMENTO AV



| Tamanho | Torque (Nm) | | Rot. Máx (RPM) | d ₁ (mm) Máx. | D ₁ (mm) | D ₂ (mm) | l ₁ (mm) | lv (mm) | LV (mm) | Folga Máx. S ₁ (mm) | S ₂ (mm) | J KGm ² x 10 ⁻⁴ | Massa (KG) | Tamanho |
|---------|-------------|--------|----------------|--------------------------|---------------------|---------------------|---------------------|---------|---------|--------------------------------|---------------------|---------------------------------------|------------|---------|
| | Nominal | Máximo | | | | | | | | | | | | |
| 24 | 40 | 72 | 8600 | 30 | 48 | 55 | 14 | 24 | 66 | 2,0 | 18 | 2 | 0,8 | 24 |
| 28 | 63 | 110 | 7700 | 35 | 54 | 62 | 18 | 28 | 76 | 2,0 | 20 | 4 | 1,1 | 28 |
| 32 | 100 | 180 | 6800 | 40 | 60 | 70 | 22 | 32 | 86 | 2,0 | 22 | 6 | 1,6 | 32 |
| 38 | 160 | 280 | 5600 | 45 | 70 | 84 | 27 | 38 | 100 | 2,5 | 24 | 14 | 2,7 | 38 |
| 42 | 220 | 400 | 5100 | 50 | 75 | 92 | 31 | 42 | 110 | 2,5 | 26 | 24 | 3,5 | 42 |
| 48 | 320 | 580 | 4500 | 55 | 84 | 105 | 36 | 48 | 124 | 2,5 | 28 | 42 | 5,1 | 48 |
| 55 | 450 | 800 | 3900 | 65 | 98 | 120 | 43 | 55 | 140 | 3,0 | 30 | 80 | 7,5 | 55 |
| 65 | 900 | 1600 | 3300 | 75 | 112 | 142 | 51 | 65 | 165 | 3,0 | 35 | 184 | 11,9 | 65 |
| 75 | 1250 | 2200 | 2800 | 85 | 128 | 165 | 59 | 75 | 190 | 3,5 | 40 | 380 | 18,3 | 75 |
| 85 | 1800 | 3600 | 2500 | 95 | 146 | 185 | 68 | 85 | 214 | 3,5 | 44 | 680 | 26,6 | 85 |
| 100 | 3000 | 5400 | 2100 | 105 | 160 | 220 | 82 | 100 | 250 | 3,5 | 50 | 1560 | 40,2 | 100 |

ALTURA DO ELEMENTO ELÁSTICO:



| Tamanho | 24 | 28 | 32 | 38 | 42 | 48 | 55 | 65 | 75 | 85 | 100 |
|-------------|---------|---------|---------|---------|---------|----------|----------|----------|----------|----------|----------|
| h / D* (mm) | 14 / 55 | 16 / 62 | 18 / 70 | 19 / 84 | 21 / 92 | 23 / 105 | 24 / 120 | 29 / 142 | 33 / 165 | 37 / 185 | 41 / 220 |
| N° de gomos | 8 | 8 | 8 | 10 | 10 | 10 | 10 | 10 | 10 | 10 | 10 |

* D = diâmetro externo do acoplamento
